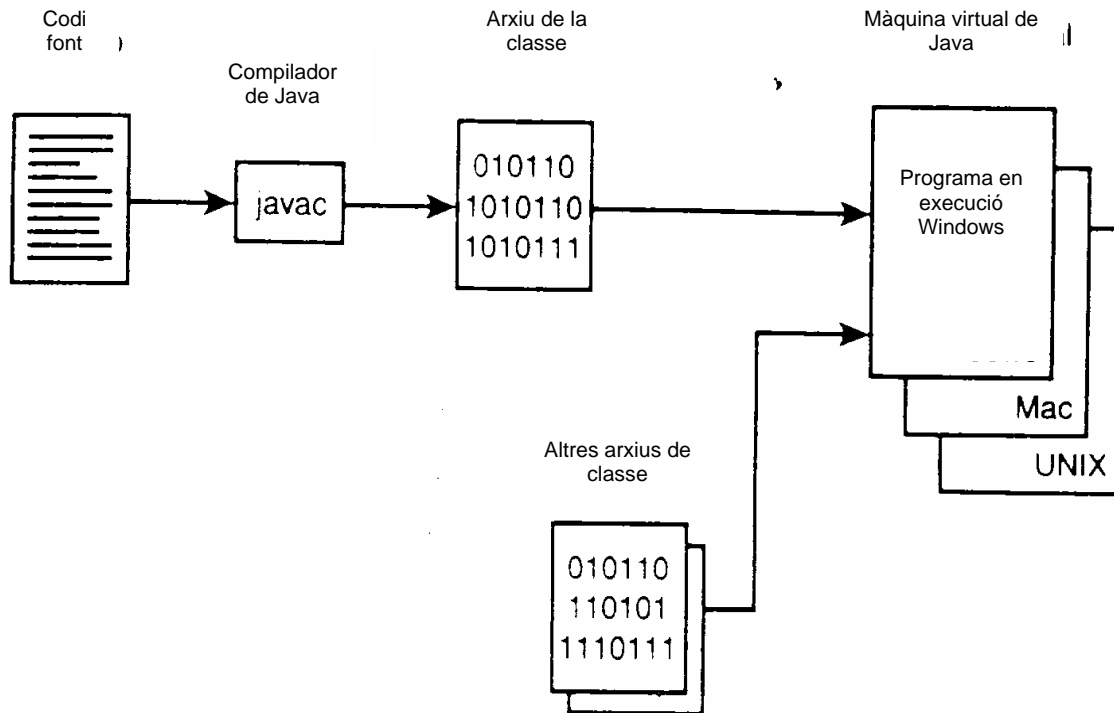


Què és el llenguatge JAVA? Per a què es fa servir?

Objectiu: El llenguatge JAVA s'empra, per exemple, per a fer simulacions de processos fisicoquímics (applets o fislets)

Java es un llenguatge de programació orientat a objectes, desenvolupat per l'empresa Sun Microsystems, que permet programar aplicacions molt potents.



La importància del llenguatge Java rau en el fet que conté biblioteques pròpies, anomenades *paquets*, que són independents de la plataforma on s'usen (Windows, Mac Os, etc.). Com mostra la figura, el compilador de Java genera un codi de bytes per a una màquina inexistente anomenada *Màquina Virtual de Java* (JVM).

Els llenguatges d'orientació a objectes, com ara Java, es basen en el concepte que els mòduls de programari han de reflectir ens de la vida real. Cada mòdul, anomenat *classe*, conté les pròpies dades i codi, i té una interfície ben definida per poder-lo usar amb altres classes. L'avantatge que representa això és que qualsevol programador pot aprofitar una *classe* per a incloure-la en altres aplicacions particulars.

La programació en Java pot resultar difícil per al profà, però hi ha en el mercat un gran nombre d'entorns visuals que ens poden resultar útils per a fer alguna miniaplicació (*applet*) senzilla, com per exemple una calculadora o un rellotge.

Els programes escrits en Java es precompilen en el servidor, però es transfereixen a través de la xarxa i s'interpreten i s'executen en l'ordinador on s'han baixat d'Internet. Així ens evitem el procés lent i costós (i perillós, pels virus o pels *hackers*) d'haver d'enviar dades al servidor, i esperar que aquest les processe i ens torne la resposta.